

BANDTROCKNER BD 3000/16

Zorbau (DEU)



Thermische Verwertungsanlage für Abfall
Grüner Kasten: Außenansicht des Trocknergebäudes mit Trockengut Silo



Sicht vom Ende des Bandtrockners BD 3000/16 mit
Umlenkammer und Abluftgebläse

Die **PreZero Energy Zorbau GmbH** (und vorherige Betreiber) betreibt seit 2005 in Zorbau eine thermische Verwertungsanlage und behandelt etwa 300.000 Tonnen Abfall pro Jahr. Die Anlage führt die Abfälle aus Teilen der Bundesländer Sachsen, Sachsen-Anhalt, Thüringen und Niedersachsen der thermischen Verwertung zu. Die durch die Abfallverbrennung erzeugte Energie- und Dampfmenge wird in Strom und Fernwärme umgewandelt und in das öffentliche Netz eingespeist.

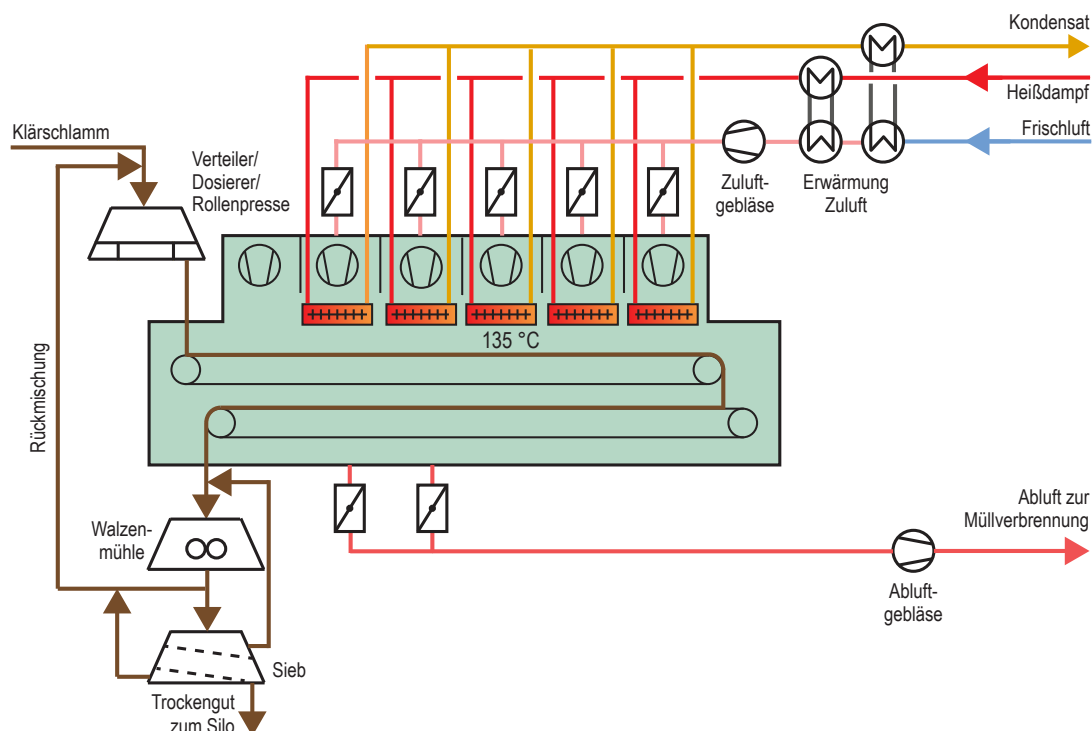
In der Müllverbrennungsanlage Zorbau wird nach der Turbine ein Teil der **Dampfmenge für die Trocknung** ausgefalter oder stabilisierter, entwässerter Schlämme anfallend bei der Behandlung kommunaler Abwässer, verwendet. 2017 wurde dafür eine voll automatisierte Klärschlamm-trocknungsanlage (KTA) mit einem **Bandtrockner BD 3000/16** mit 16 Modulen in Betrieb genommen.

Der Schlamm wird durch die LAV (Landwirtschaftliches Verarbeitungszentrum Makranstädt) von verschiedenen Lagern angefahren und in einem der zwei **Tiefbunker** gelagert. Über hydraulisch betriebene Schubböden und einem Trogkettenförderer wird der entwässerte Schlamm der integrierten Rückmischung zugeführt. Die **Rückmischung** erfolgt mit bereits getrocknetem Material in einem Doppelwellenmischer auf einen TR-Gehalt >30 %. Der so **konditionierte Schlamm** wird mit der Aufgabereinheit und der Rollenpresse gleichmäßig und mit vergrößerter Oberfläche auf das obere Trocknerband aufgegeben. Nach der Trocknung auf 90 % TR wird der Schlamm in einer Walzenmühle auf **4 mm Korngröße** zerkleinert und anschließend gekühlt zum Trockengutsilo transportiert.

Die für die Trocknung erforderliche heiße Luft wird mit **heißem Dampf beaufschlagten Wärmetauschern** in den jeweiligen Mischkammer der Trocknungsmodule erzeugt. Frische Zuluft wird durch manuell einstellbare Zuluftklappen eingeleitet. Die Umluftventilatoren der Mischkammer fördern die Trocknungsluft in die Prozesskammer quer zur Transportrichtung des Schlammes. Die heiße Luft kühlt während des Vorgangs ab und nimmt das verdampfte Wasser auf. Über Abluftklappen in der Prozesskammer des Trocknermoduls wird die mit Wasser beladene Abluft dem System entnommen. Als Zuluft für den Trocknungsprozess dient Umgebungsluft und Abluft aus dem Tiefbunker. Die Zuluft wird vor Eintritt in den Trockner mit **Dampfkondensat sowie Heißdampf vorgewärmt**. Die feuchte Abluft des Trockners wird nicht kondensiert der Müllverbrennungsanlage zurückgegeben.



FUNKTIONSPRINZIP DER TROCKNUNGSANLAGE



Quelle: SEVAR AG

TECHNISCHE DATEN

Lieferumfang:	Bandtrockner BD 3000/16 mit Gebäudetechnik, Schlammannahmebunkern, Fördereinrichtungen, Störstoffabscheider, Walzenmühle zur Produktzerkleinerung, Silo zur Trockengutlagerung
Trocknungsart:	Volltrocknung
Beheizung / Energiequelle:	Indirekte Beheizung: Heißdampf der Müllverbrennung [170 °C], Trocknungstemp. ca. 135 °C
Material:	Ausgefalter oder stabilisierter, entwässerter kommunaler Klärschlamm
TR-Gehalt ein:	20 - 30%
TR-Gehalt aus:	> 90%
Durchsatz:	50.000 t/a (6.250 kg/h)
Wasserverdampfung:	4.500 kg H ₂ O/h
Betriebsstunden:	24 h/d, vollautomatisch
Inbetriebnahme:	2017

SEVAR AG

Die **SEVAR AG** ist 2020 aus der Umweltechniksparte der Haarslev Industries A/S hervorgegangen. Die über 30 Jahre bewährte Technologie der **Bandtrocknung** wird unter dem bereits bekannten Namen SEVAR mit einem motivierten Team weitergeführt. Das junge deutsche Unternehmen mit Sitz und Produktion in der Nähe von Karlsruhe wird von einem internationalen Netz aus Partnern und Agenten unterstützt.

SEVAR konstruiert und produziert Anlagen für die **thermische Behandlung von kommunalen und industriellen Klärschlämmen**, biologischen Reststoffen sowie Gärresten. Die Behandlung der bei der Trocknung entstehenden feuchten Abluft mit **Kondensation und Geruchsbehandlung** wird ebenfalls berücksichtigt. Referenzanlagen stehen weltweit zur Besichtigung bereit.

Wir behalten uns das Recht vor, die Beschreibungen jederzeit ohne Ankündigung zu ändern.