

BANDTROCKNER BD 3000/7 Locminé, Liger (FRA)



Bandrockner BD 3000/7 mit Abluftkanälen



Abluftgebläse



Umluftgebläse und Kondensation

Im Département Morbihan haben die französische Stadt Locminé und ihr Umland seit 2011 über die gemischt-wirtschaftliche Gesellschaft **LIGER** (Locminé Innovation Management of Renewable Energies) ein einzigartiges **Bioenergiezentrum** mit 10 Mitarbeitern auf einen 4 ha großen Grundstück im Gewerbegebiet errichtet.

Einzigartig in Europa ist es der erste Standort, der zwei grüne Energiequellen kombiniert: Verfeuerung von Holzabfällen und Methanisierung von Gärresten, um Strom, Wärme, grünen Treibstoff und Dünger zu produzieren. Die Versorgung des Holzheizwerks erfolgt mit 3500 t/a Baumschnitt und Nebenprodukten von Sägewerken. Mit 60.000 t/a organischem Material aus einem Umkreis von 20 km wird die Methanisierungsanlage betrieben. Der flüssige Gärückstand wird landwirtschaftlich und der feste Gärückstand als Brennstoff verwertet. Einstehendes Biogas wird in einem BHKW zu Strom und Wärme verwertet. Die **Wärme** wird zur Erzeugung von Warmwasser zur Einspeisung in das Warmwassernetz und zur indirekten **Beheizung des Bandrockners** eingesetzt.

Im Jahr 2015 erhielt SEVAR den Auftrag für die Installation einer **schlüsselfertigen Gärresttrocknungsanlage** mit einem Durchsatz von 12.700 t/a Gärrest. Das Nassprodukt mit ca.

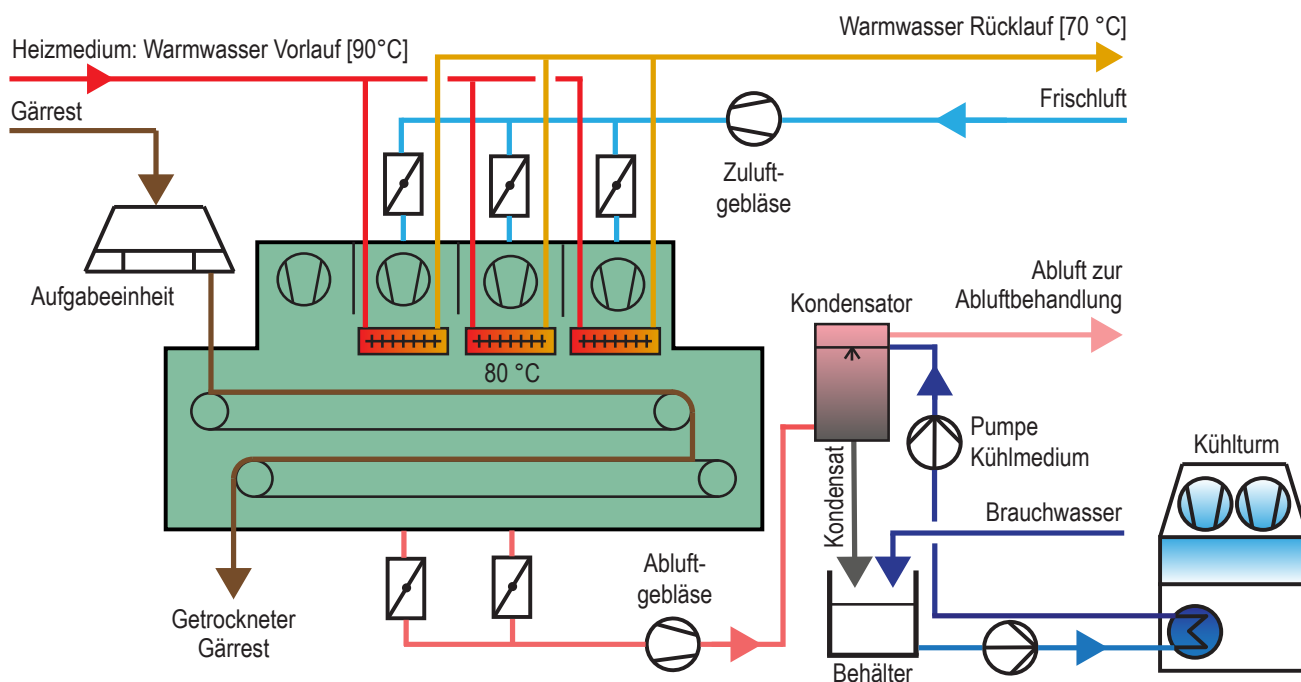
25 % TR aus zwei Zentrifugen wird dem **Bandrockner der Baugröße BD 3000/7** mit sieben Modulen über Pumpen zugeführt. Die Aufgabeneinheit bestehend aus Verteiler, Dosierer und Rollenpresse verteilt und granuliert das Produkt gleichmäßig auf das obere Trocknerband mit 3 m Breite. Das **perforierte Edelstahl-Trocknerband** transportiert den Gärrest mit einer Geschwindigkeit von ca. 0,2 m/min. (Variable Frequenz) durch die Module des Trockners.

Die feuchte Luft die den Bandrockner mit ca. 20.000 Nm³/h verlässt, wird im **Kondensator** abgekühlt und anschließend chemisch (sauer und basisch) sowie im Biofilter behandelt.

Das auf 80-85 % TR getrocknete und zerkleinerte Trockengut wird über ein Schneckenverteilungssystem in Mulden transportiert und gelagert.



FUNKTIONSPRINZIP



Quelle: SEVAR AG

TECHNISCHE DATEN

Lieferumfang:	Bandrockner BD 3000/7 mit Abluftkühler
Trocknungsart:	Volltrocknung
Beheizung / Energiequelle:	Indirekte Beheizung
Material:	Gärreste der Methanisierung
TR-Gehalt ein:	25%
TR-Gehalt aus:	80-85%
Durchsatz:	12.700 t/a (1.600 kg/h)
Wasserverdampfung:	1.120 kg H ₂ O/h
Betriebsstunden:	24 h/d, vollautomatisch
Inbetriebnahme:	2018

SEVAR AG

Die **SEVAR AG** ist 2020 aus der Umweltechniksparte der Haarslev Industries A/S hervorgegangen. Die über 30 Jahre bewährte Technologie der **Bandtrocknung** wird unter dem bereits bekannten Namen SEVAR mit einem motivierten Team weitergeführt. Das junge deutsche Unternehmen mit Sitz und Produktion in der Nähe von Karlsruhe wird von einem internationalen Netz aus Partnern und Agenten unterstützt.

SEVAR konstruiert und produziert Anlagen für die **thermische Behandlung von kommunalen und industriellen Klärschlämmen**, biologischen Reststoffen sowie Gärresten. Die Behandlung der bei der Trocknung entstehenden feuchten Abluft mit **Kondensation und Geruchsbehandlung** wird ebenfalls berücksichtigt. Referenzanlagen stehen weltweit zur Besichtigung bereit.

Wir behalten uns das Recht vor, die Beschreibungen jederzeit ohne Ankündigung zu ändern.