

BANDTROCKNER BD 3000/6

Grajewo (POL)



Bandrockner BD 3000/6 mit Rückmischung

Seit Ende 2022 ist der **Bandrockner BD 3000/6** für die Volltrocknung von industriellem Klärschlamm aus der biologischen Behandlung von Molkereiabwasser in der polnischen Stadt Grajewo in Betrieb.

Der **Anlagenbetreiber SM MLEKPOL** ist eine polnische Molkereigenossenschaft und der größte milchverarbeitende Konzern in Polen. MLEKPOL gehört zu den zwanzig größten Rohmilchverarbeitenden Betrieben in Europa. Circa 5 Mio. Liter Milch von 9.000 Milchproduzenten werden täglich verarbeitet. Das polnische Ingenieurunternehmen **SEEN Technologie ist Generalunternehmer**.



Vorwärmung des Faulschlammes in Gegenstromkolonne mit feuchter warmer Abluft des Trockners

Die Molkereiabwässer werden in der betriebseigenen Kläranlage biologisch behandelt. Der dabei mit 1,2 t/h anfallende und auf 16% TR entwässerte Klärschlamm wird mit einem Bandrockner der Baugröße BD 3000/6 bei einer **Wasserverdampfungsleistung von 1 t/h** auf 90% TR getrocknet. Für ein optimales Volumen-Oberflächenverhältnis wird der entwässerte Klärschlamm vor dessen Aufgabe auf des Trocknerband mit ca. 300 kg/h getrocknetem Klärschlamm auf 30% TR rückgemischt. Der getrocknete Klärschlamm wird in Big Bags abgefüllt.

Die **Erwärmung der Trocknungsluft** auf ca. 80 - 85 °C erfolgt in Wärmetauschern, gespeist mit dem **90° warmen Kühlwasser (Vorlauf) eines BHKW**. Der auf 70°C abgekühlte Rücklauf des Kühlwassers zum BHKW wird genutzt, um die recycelte Trocknungsluft auf 50 °C vorzuwärmen. Die recycelte Trocknungsluft wird zuvor in einem Sprühkondensator entfeuchtet und auf 30 °C gekühlt.

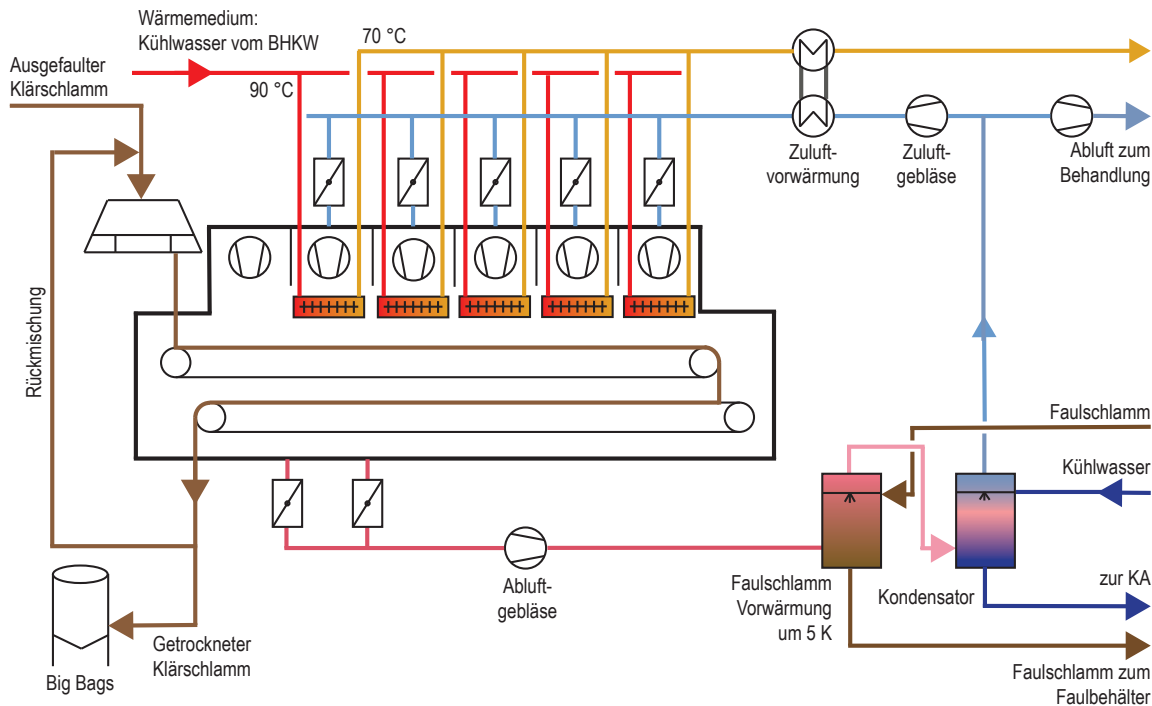


Dosierung rückgemischter Klärschlamm oberhalb der Rollenpresse

Die **verfahrenstechnische Besonderheit** dieser Anlage ist die Nutzung der warmen, feuchten Abluft nach dem Trocknungsvorgang und vor der Kondensation in einer Gegenstromkolonne zur Erwärmung des Faulschlammes um 5 K zur anaeroben Behandlung im Faulbehälter bei 36 °C. Mit dem dabei erzeugten Biogas wird das BHKW betrieben.



FUNKTIONSPRINZIP



Quelle: SEVAR AG

TECHNISCHE DATEN

Lieferumfang:	Bandrockner BD 3000/6 mit Rückmischung, Gegenstromkolonne zur Erwärmung des Faulschlammes mit warmer Abluft, Sprühkondensator, Trockengutförderung und Abfüllung in Big Bags
Trocknungsart:	Volltrocknung
Beheizung / Energiequelle:	Indirekte Beheizung mit Warmwasser [90/70 °C], Kühlwasser eines BHKW (Biogas)
Material:	Ausgefauter industrieller Klärschlamm aus Molkereiabwässern
TR-Gehalt ein:	16 %
TR-Gehalt aus:	90 %
Durchsatz:	10.000 t _{OS} /a (1.200 kg/h) / 1.600 t _{TR} /a
Wasserverdampfung:	1.000 kg H ₂ O/h
Betriebsstunden:	24 h/d, vollautomatisch
Inbetriebnahme:	2022

SEVAR AG

Die **SEVAR AG** ist 2020 aus der Umweltechniksparte der Haarslev Industries A/S hervorgegangen. Die über 30 Jahre bewährte **Technologie der Bandtrocknung** wird unter dem bereits bekannten Namen SEVAR mit einem motivierten Team weitergeführt. Das junge deutsche Unternehmen mit Sitz und Produktion in der Nähe von Karlsruhe wird von einem internationalen Netz aus Partnern und Agenten unterstützt.

SEVAR konstruiert und produziert Anlagen für die **thermische Behandlung von kommunalen und industriellen Klärschlammern**, biologischen Reststoffen sowie Gärresten. Die Behandlung der bei der Trocknung entstehenden feuchten Abluft mit Kondensation und Geruchsbehandlung wird ebenfalls berücksichtigt. Referenzanlagen stehen weltweit zur Besichtigung bereit.