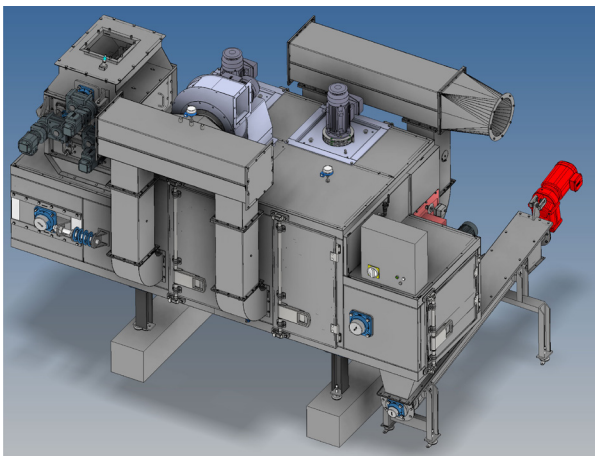


PILOT BANDTROCKNER BD 750/2 COMÉTHA, Paris (FRA)



Logo Projekt Cométha, Projektbeteiligte SIAAP und Sycotom



Konstruktionszeichnung des Pilotrockners BD 750/2



Links: Pilotrockner mit Aufgabeeinheit und Abluftkanälen
Rechts: Produktaufgabe über Schneckenförderer

Cométha ist ein gemeinsames Projekt der Innovationspartnerschaft zwischen **SIAAP** (französischer Abwasserverband) und **Sycotom** (öffentlicher Betreiber für die Verwertung von Haushaltsabfällen) in der Region Paris, Frankreich. Die Unternehmen entsorgen das Abwasser von 9 Mio. Einwohnern und behandeln den Hausmüll von 6 Mio. Einwohnern. Für Sycotoms Ziel mit einer **nachhaltigen Kreislaufwirtschaft aus Abfall eine Ressource zu machen**, werden die Verwertungswege ständig optimiert. Der belgische Maschinen- und Anlagebau-Konzern **John Cockerill** übernimmt die Gesamtverantwortung für das Projekt als EPC-Contractor unter Beteiligung der SEVAR AG als Subunternehmer für die Trocknung.

Cométha befasst sich mit der **Behandlung der festen und flüssigen Fraktion aus Bioabfällen**, die bei dessen Behandlung in der Biogasanlage entstehen. Die Methanisierung (anaerobe Behandlung) von organischem Material erzeugt Biomethan, welches gereinigt in das Gasnetz eingespeist oder als Kraftstoff für Fahrzeuge genutzt werden kann. Der Gärrest ist der nährstoffreiche Rückstand, der bei der Vergärung zurückbleibt. In Phase 2 untersucht Cométha in der Pilotanlage die Machbarkeit der gemeinsamen Behandlung (neuartige Mischung) von folgenden festen und flüssigen biologischen Stoffen mit einem hohen organischen Anteil: Fette, Klärschlamm, flüssige Fraktion des Mülls, Haushaltsabfälle und Pferdemist. Die energetische Verwertung, die optimierte Methanisierung und die Herstellung von Nährstoffen wird experimentell und zukunftsweisend untersucht.

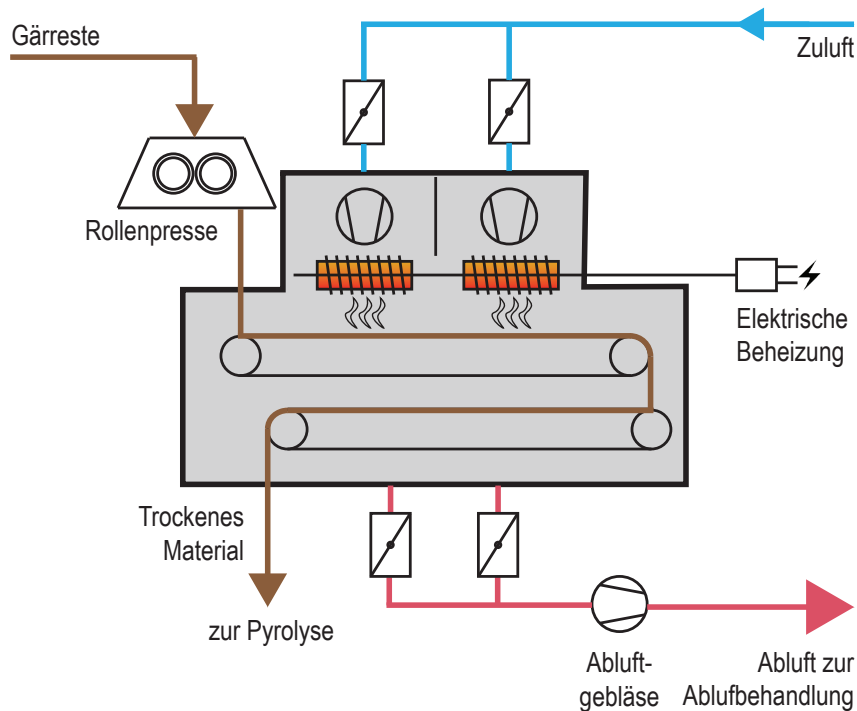
In der neuartigen Pilotanlage am Standort Seine Valenton, Frankreich wird der bei der Methanisierung anfallende Gärrest, in einer Schneckenpresse entwässert, mit einem SEVAR Bandrockner (Pilotmaßstab) getrocknet und der Pyrolyse zugeführt. Aus der Flüssigphase wird durch Strippung Ammoniumsulfat zum Einsatz als Düngemittel erzeugt.

Der **Pilotrockner der Baugröße BD 750/2** wurde im Februar 2021 von John Cockerill für eine **Durchsatzleistung von 30 – 100 kg/h entwässertem Gärrest** mit ca. 25 – 50 % TR und einer **Wasserverdampfungsleistung von 20 - 40 kg/h** bei der SEVAR AG beauftragt. Der Gärrest wird über eine Rollenpresse auf das 0,75 m schmale Trocknerband aufgegeben, durch die zwei elektrisch beheizten Trocknungsmodule transportiert und über eine mit Wasser gekühlte Austragsschnecke abgefördert. Die äußeren kompakten Abmaße (L x B x H) betragen nur rund 4200 x 3250 x 3000 mm.

Die Pilotanlage wird 3 Jahre betrieben. Die Ergebnisse aus dem Betrieb nehmen für die Planung und den Bau der industriellen Anlage in Phase 3 Einfluss.



FUNKTIONSPRINZIP



Quelle: SEVAR AG

TECHNISCHE DATEN

Lieferumfang:	Bandtrockner BD 750/2
Trocknungsart:	Teiltrocknung
Beheizung / Energiequelle:	Elektrische Beheizung
Material:	Gärreste von anaerob behandelten festen und flüssigen biologischen Abfällen
TR-Gehalt ein:	25 %
TR-Gehalt aus:	50 %
Durchsatz:	24 - 800 t _{OS} /a (30 - 100 kg/h) / 60 - 200 t _{TR} /a
Wasserverdampfung:	20 - 40 kg H ₂ O/h
Betriebsstunden:	24 h/d, vollautomatisch
Inbetriebnahme:	2023

SEVAR AG

Die **SEVAR AG** ist 2020 aus der Umwelttechniksparte der Haarslev Industries A/S hervorgegangen. Die über 30 Jahre bewährte **Technologie der Bandtrocknung** wird unter dem bereits bekannten Namen SEVAR mit einem motivierten Team weitergeführt. Das junge deutsche Unternehmen mit Sitz und Produktion in der Nähe von Karlsruhe wird von einem internationalen Netz aus Partnern und Agenten unterstützt.

SEVAR konstruiert und produziert Anlagen für die **thermische Behandlung von kommunalen und industriellen Klärschlämmen**, biologischen Reststoffen sowie Gärresten. Die Behandlung der bei der Trocknung entstehenden feuchten Abluft mit **Kondensation und Geruchsbehandlung** wird ebenfalls berücksichtigt. Referenzanlagen stehen weltweit zur Besichtigung bereit.

Wir behalten uns das Recht vor, die Beschreibungen jederzeit ohne Ankündigung zu ändern.