

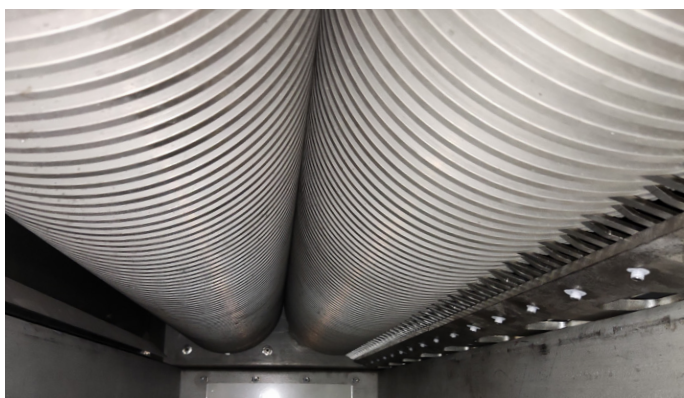
SÉCHEUR À BANDES BD 1500/2 SAUR, Crolles (FRA)



Sécheur à bande BD 1500/2 dans le bâtiment



Remélange : le transporteur à chaîne achemine les boues sèches vers la vis de dosage



Presse à rouleaux avec racleurs (vue d'en bas)

Pour le projet **Stel II**, la société française **NIJHUIS SAUR INDUSTRIES** a commandé en mars 2022 à SEVAR AG un **sécheur à bande de type BD 1500/2**, comprenant la livraison, la supervision du montage et l'assistance à la mise en service. En raison de ses dimensions compactes (L x l x H = 7,8 x 3,6 x 4,2 m), le sécheur à bande a été transporté entièrement assemblé par camion surbaissé de l'usine de Karlsdorf-Neuthard au bâtiment d'installation à Crolles, près de Grenoble en France. Un deuxième camion a transporté les équipements périphériques tels que le ventilateur d'exhaure, l'unité d'alimentation, la vis d'extraction, l'unité de back-mixing composée d'un convoyeur à chaîne en auge, d'une vis de dosage et d'un mélangeur à double arbre.

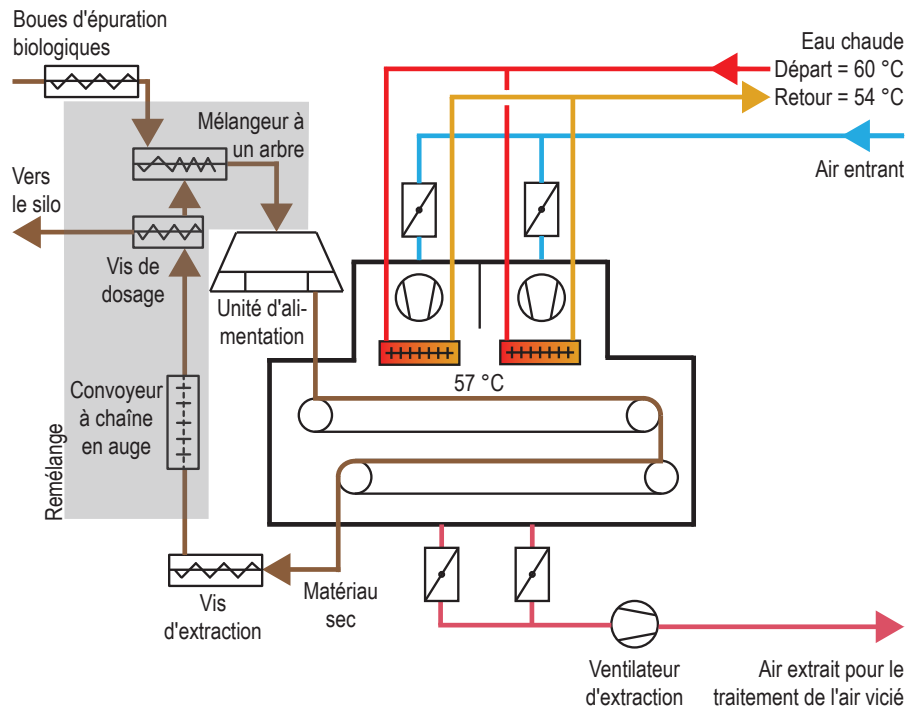
Les boues issues du traitement biologique des eaux usées industrielles de l'industrie des semi-conducteurs, déshydratées à 16% de siccité au moyen d'une presse à vis, sont séchées à > 60% de MS dans les deux modules du sécheur à bande avec un débit de 144 kg/h. L'unité d'alimentation du sécheur à bande, composée d'un distributeur, d'un doseur et d'une presse à rouleaux, met en forme la matière introduite dans le sécheur. Pour un séchage optimal, un mélange interne est installé. La matière séchée est mélangée à la boue déshydratée à 30% de siccité. La matière à sécher obtient ainsi un rapport volume-surface favorable au transfert de l'eau vers l'air de séchage.

Pour la production de la chaleur de séchage, on utilise un circuit d'eau chaude provenant du processus de production de STMicroelectronics avec 65 °C en entrée et 54 °C pour le retour. Le circuit d'eau réchauffe indirectement l'air du sécheur via des échangeurs de chaleur installés dans la chambre de mélange des deux modules de séchage. Pendant le processus de séchage, **106 kg/h d'eau sont évaporés**. Le dimensionnement a été effectué pour 12, 16 ou 24 heures de fonctionnement par jour. En cas de charge maximale, le sécheur atteint une capacité d'évaporation d'eau de 154 kg/h pour des températures aller/retour de 75/55 °C du circuit d'eau chaude de 7,5 m³/h.

Les boues d'épuration séchées sont collectées dans des bennes et transportées vers la **cimenterie pour y être co-incinérées**. L'air sortant du sécheur, chargé d'eau, est dirigé vers le traitement de l'air sortant de l'entreprise, composé d'un laveur acide et d'un laveur basique.



SCHÉMA DE L'USINE



Source: SEVAR AG

DONNÉES TECHNIQUES

Descriptif de la fourniture:	Sécheur à bande BD 1500/2 avec vis de dosage boue déshydratée, vis d'extraction boue séchée, remélange (transporteur à chaîne, vis de dosage, mélangeur à un arbre)
Type de séchage:	Séchage partiel
Source d'énergie:	Chauffage indirect à l'eau chaude (65/54 °C)
Produit:	Boues d'épuration issues du traitement biologique aérobie des eaux usées de l'industrie des semi-conducteurs
Matière sèche entrante:	16 %
Matière sèche sortante:	>60 %
Débit:	115 t/a (144 kg/h) / 18,4 t _{MS} /a
Taux d'évaporation:	106 kg H ₂ O/h
Heures de fonctionnement:	24 h/j, entièrement automatique
Mise en service:	2023

SEVAR AG

SEVAR AG est issue de la division des technologies environnementales de Haarslev Industries A/S en 2020. La **technologie de séchage à bande**, éprouvée depuis plus de 30 ans, sera poursuivie sous le nom déjà bien connu de SEVAR avec une équipe motivée. La jeune entreprise allemande, dont le siège et la production se trouvent près de Karlsruhe, en Allemagne, est soutenue par un réseau international de partenaires et agents.

SEVAR conçoit et fabrique des installations pour le **traitement thermique des boues d'épuration municipales et industrielles**, le digestat et les résidus de bois. Le traitement de l'air d'échappement humide généré lors du séchage avec condensation et traitement des odeurs est également pris en compte. Les usines de référence sont disponibles pour l'inspection dans le monde entier.

Nous nous réservons le droit de modifier les descriptions à tout moment et sans préavis.